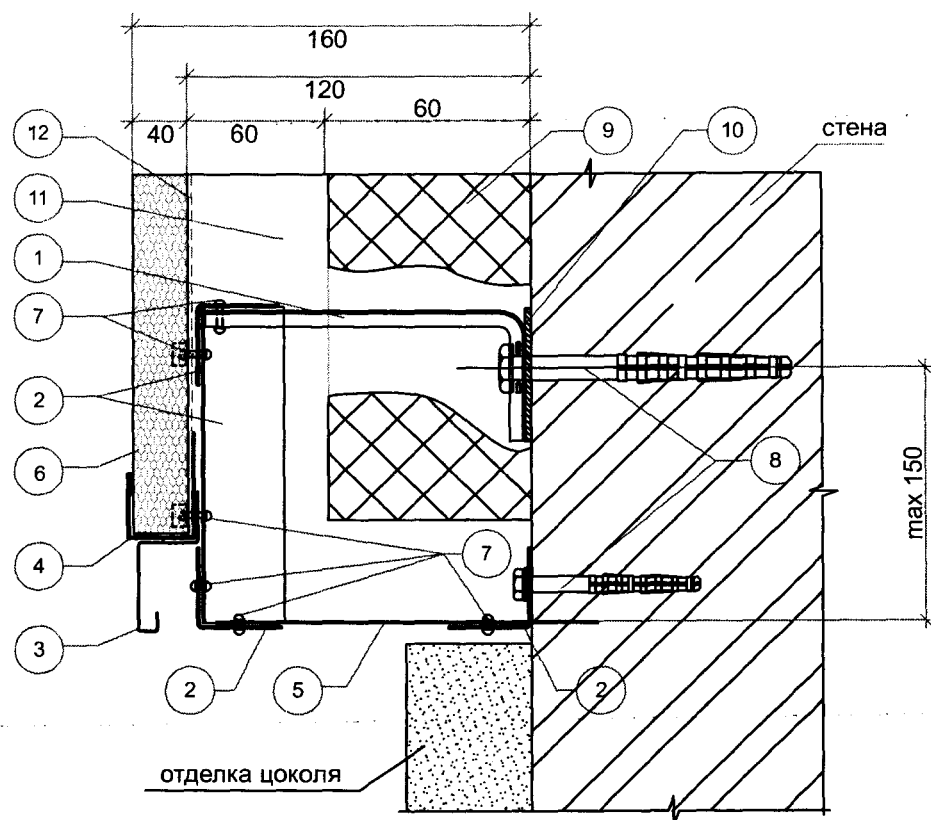


**Ведомость комплектующих элементов к узлу 8 (сопряжение с парапетом)**

Марка Поз.	Обозначение	Наименование	Кол.	Масса ед.кг	Примечание
1	КН-1	Кронштейн несущий			
2	ПУ-1	Профиль угловой			
3	ПЗ-2	Профиль завершающий			
4	ПП-Ш	Переходной швеллерной профиль.			
5	ПН-2	Профиль начальный			
6		Заклепка			
7		Пластмассовый дюбель со стальным сердечником.			
8		Утеплитель			
9		Паронитовая шайба.			
10		Воздушная прослойка.			
11		Полиэтиленовая пленка.			
12		Фасадная панель "Алпан".			

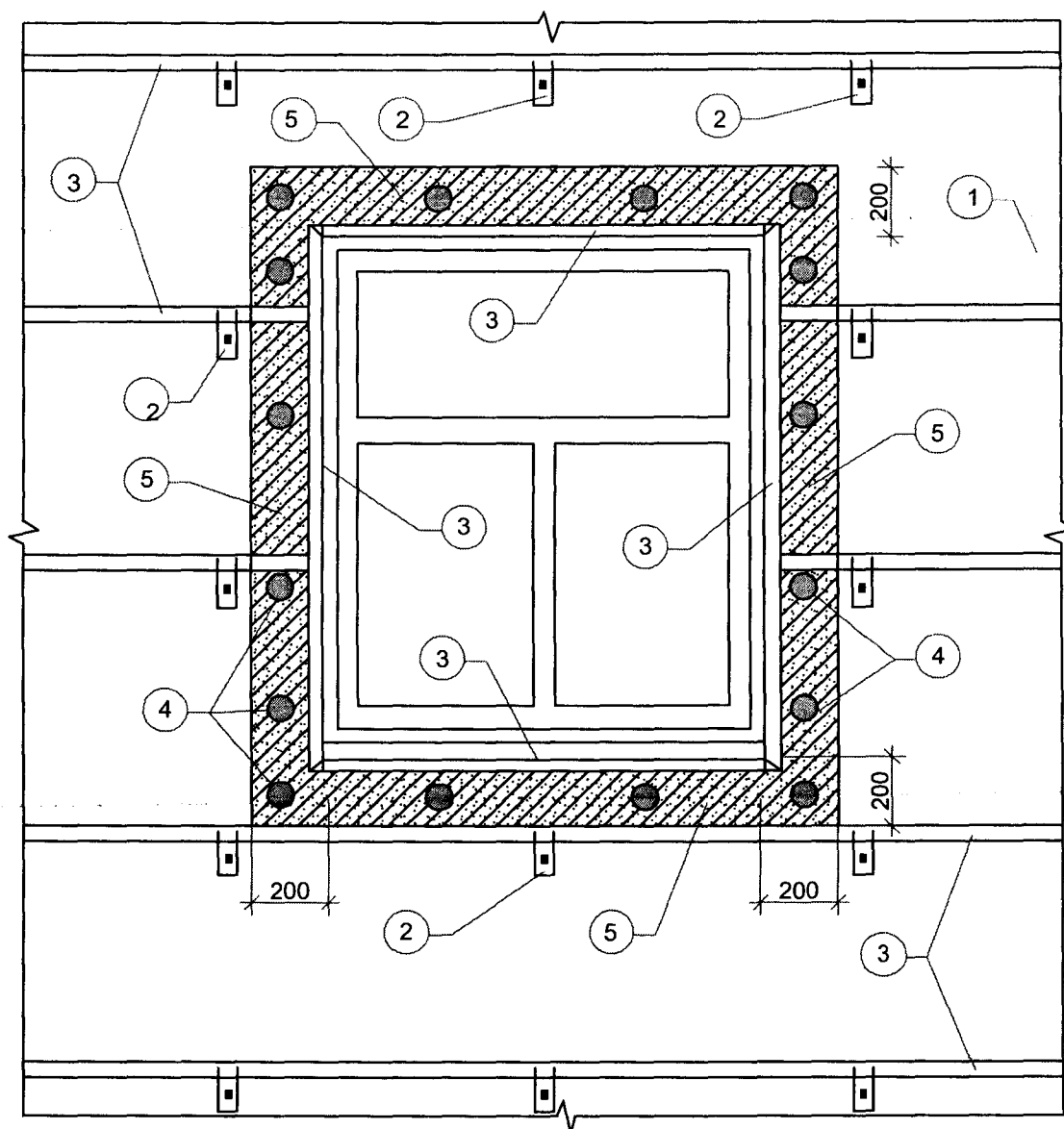
						<b>Альбом конструктивных решений</b>			
						<b>Типовые узлы и конструктивные решения</b>			
Изм.	Кол.	Лист	№ док.	Подпись	Дата	<b>Навесная фасадная система «АЛПАН»</b>	Стадия	Лист	Листов
Выполнил	Пономарчук							14	18
Проверил	Заварзин								
Н.контроль	Паничева					<b>Ведомости комплектующих элементов к узлу 8</b>	<b>ООО «АЛПАН»</b>		
Утвердил	Черепенников								

### Узел 9. Сопряжение с цоколем



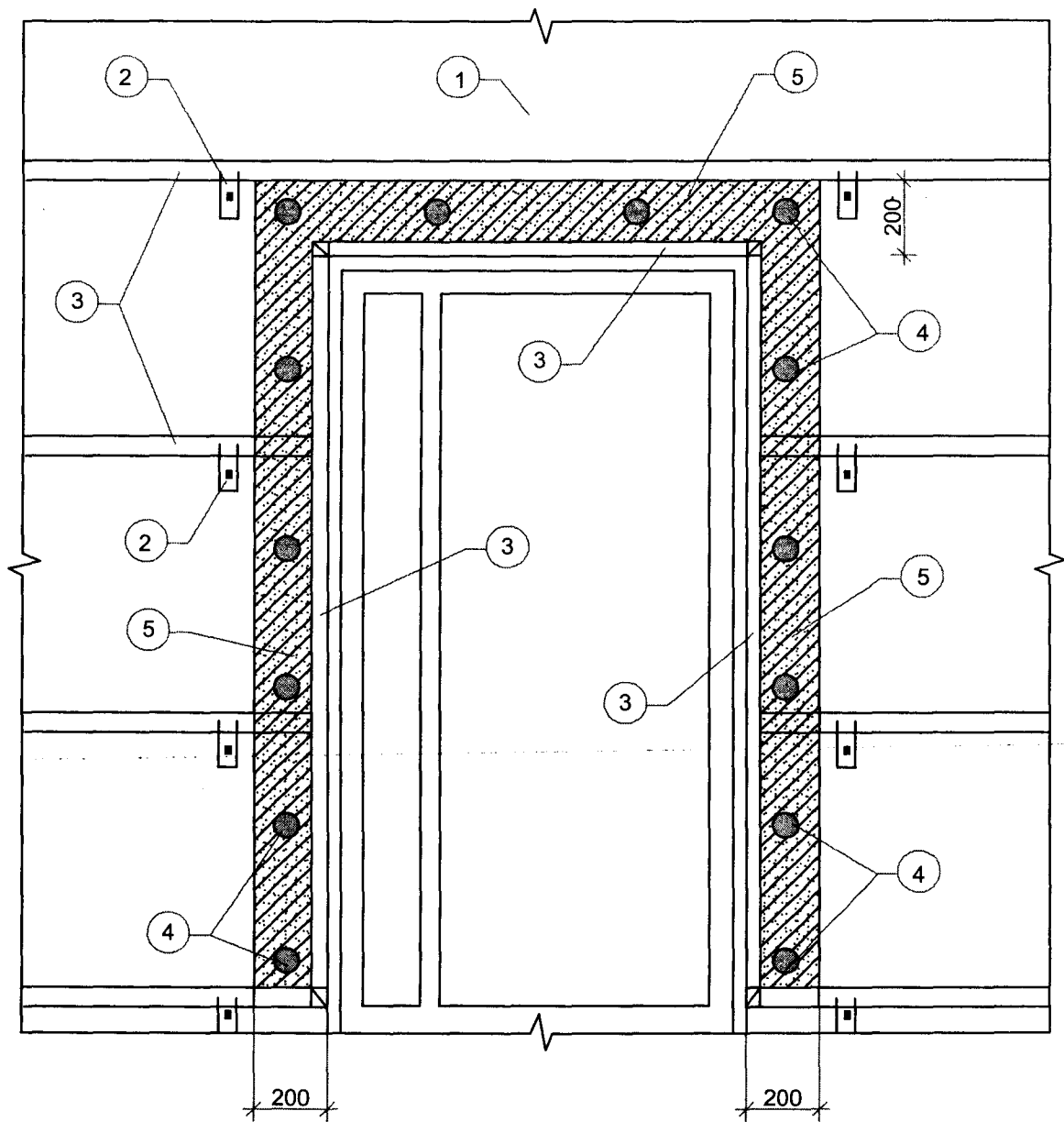
Марка Поз.	Обозначение	Наименование	Кол.	Масса ед.кг	Примечание
1	КН-1	Кронштейн несущий			
2	ПУ-1	Профиль угловой			
3	ПН-2	Профиль начальный			
4	ПП-Ш	Переходной швеллерной профиль.			
5		Расщечка противопожарная			
6		Фасадная панель "Алпан".			
7		Заклепка			
8		Пластмассовый дюбель со стальным сердечником.			
9		Плиты минераловатные			
10		Паронитовая шайба.			
11		Воздушная прослойка			
12		Полиэтиленовая пленка.			
Альбом конструктивных решений					
Типовые узлы и конструктивные решения					
Изм.	Кол.	Лист	№ док.	Подпись	Дата
Выполнил	Пономарчук				
Проверил	Заварзин				
Н.контроль	Паничева				
Навесная фасадная система «АЛПАН»			Стадия	Лист	Листов
				15	18
Узел 9. Сопряжение с цоколем			ООО «АЛПАН»		
Утвердил	Черепеников				

Схема примыкания каркаса и минераловатных рассечек к оконному проему



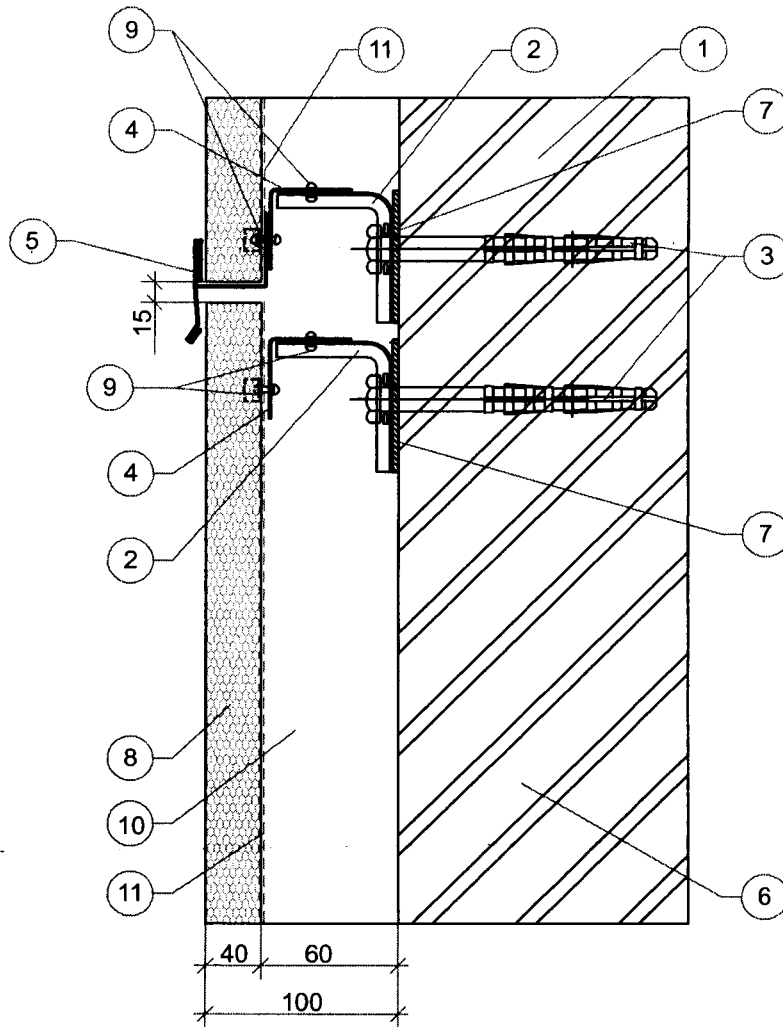
Марка Поз.	Обозначение	Наименование	Кол.	Масса ед.кг	Примечание
1		Существующая стена.			
2	КН-1	Несущий кронштейн КН-1.			
3	ПУ-1	Угловой профиль ПУ-1.			
4		Тарельчатый дюбель.			
5		Минераловатная рассечка			
Альбом конструктивных решений					
Типовые узлы и конструктивные решения					
Изм.	Кол.	Лист	№ док.	Подпись	Дата
Разработал		Пономарчук			
Проверил		Заварзин			
Н.контроль		Паничева			
Навесная фасадная система «АЛПАН»				Стадия	Лист
					16
				Листов	18
Схема примыкания каркаса и минераловатных рассечек к оконному проему				ООО «АЛПАН»	
Утвердил		Черепенников			

Схема примыкания каркаса и минераловатных рассечек к дверному проему



Марка Поз.	Обозначение	Наименование	Кол.	Масса ед.кг	Примечание
1		Существующая стена.			
2	КН-1	Несущий кронштейн КН-1.			
3	ПУ-1	Угловой профиль ПУ-1.			
4		Тарельчатый дюбель.			
5		Минераловатная рассечка			
Альбом конструктивных решений					
Типовые узлы и конструктивные решения					
Изм.	Кол.	Лист	№ док.	Подпись	Дата
Разработал	Пономарчук				
Проверил	Заварзин				
Н.контроль	Паничева				
			Навесная фасадная система «АЛПАН»		
			Стадия	Лист	Листов
				17	18
			Схема примыкания каркаса и минераловатных рассечек к дверному проему		
			ООО «АЛПАН»		
Утвердил	Черепенников				

Узел 10. Горизонтальный стык панелей без утеплителя



Марка Поз.	Обозначение	Наименование	Кол.	Масса ед.кг	Примечание
1		Существующая стена.			
2	КН-4-50, без отв.	Несущий кронштейн.			
3		Пластмассовый дюбель со стальным сердечником.			
4	ПУ-1	Угловой профиль.			
5	ДП-П	Двухтавровый профиль переходной.			
6		Тарельчатый дюбель.			
7		Паронитовая шайба.			
8		Фасадная панель "Алпан".			
9		Заклепка.			
10		Воздушная прослойка.			
11		Полиэтиленовая пленка.			
Альбом конструктивных решений					
Типовые узлы и конструктивные решения					
Изм.	Кол.	Лист	N док.	Подпись	Дата
Разработал	Пономарчук				
Проверил	Заварзин				
Н.контроль	Паничева				
Навесная фасадная система «АЛПАН»			Стадия	Лист	Листов
				18	18
Узел 10. Горизонтальный стык панелей без утеплителя			ООО «АЛПАН»		
Утвердил	Черепенников				